

## RETROEXCAVADORA CARGADORA

# 416F2 Cat®



La Retroexcavadora Cargadora 416F2 Cat® proporciona rendimiento, una mayor eficiencia del combustible, un sistema hidráulico superior y una estación del operador renovada. La 416F2 incluye lo siguiente:

- **Estación ergonómica del operador:** un amplio espacio para las piernas dentro de la cabina hace que sea sencillo girar el asiento. El asiento con suspensión neumática ofrece comodidad al operador durante el desplazamiento por carretera.
- **Rendimiento de los frenos:** los frenos reforzados hidráulicamente proporcionan una excelente potencia de frenado, con menos esfuerzo de parte del operador.
- **Sistema hidráulico con detección de carga:** la bomba de pistones con detección de carga de la retroexcavadora cargadora Cat proporciona fuerzas hidráulicas de levantamiento y excavación completas en todas las velocidades del motor. La bomba de flujo variable ajusta la potencia hidráulica a las exigencias del trabajo.
- **Rendimiento de la máquina:** la Retroexcavadora Cargadora 416F2 proporciona fuerzas de desprendimiento y agresividad de nivel superior en aplicaciones de bancos duros.
- **Versatilidad de la máquina:** la amplia gama de herramientas Cat Work Tools adaptadas al rendimiento convierten a la retroexcavadora cargadora Cat en la máquina más versátil en el lugar de trabajo. Todas las retroexcavadoras cargadoras tienen brazos estándar listos para instalación de tenaza.
- **Acoplador de traba doble:** el acoplador de traba doble Cat viene incluido de fábrica. El acoplador permite hacer cambios de herramienta de manera rápida y fácil.

## Especificaciones

### Motor

	Estándar		Optativo	
	3054C Cat Mecánico	C4.4 Cat Mecánico	Turbocompresor	Posenfriador
Modelo de motor				
Potencia bruta				
SAE J1995	69 kW	93 hp	71 kW	96 hp
ISO 14396	68 kW	92 hp	70 kW	94 hp
Potencia neta nominal a 2.200 rpm				
SAE J1349	64 kW	86 hp	65 kW	87 hp
ISO 9249	65 kW	87 hp	65 kW	87 hp
EEC 80/1269	65 kW	87 hp	65 kW	87 hp
Potencia máxima neta a 2.000 rpm				
SAE J1349	65 kW	87 hp	66 kW	89 hp
ISO 9249	65 kW	88 hp	66 kW	89 hp
EEC 80/1269	65 kW	88 hp	66 kW	89 hp
Calibre	105 mm	4,13"	105 mm	4,13"
Carrera	127 mm	5"	127 mm	5"
Cilindrada	4,4 L	268 pulg <sup>3</sup>	4,4 L	268 pulg <sup>3</sup>
Reserva de par neta a 1.400 rpm	38 %		37 %	
Par máximo neto SAE J1349	383 N-m	282 lbf-pie	383 N-m	282 lbf-pie

- El Motor 3054C Cat cumple con las normas de emisiones equivalentes a Tier 2 de la EPA de EE.UU./Stage II de la UE. El Motor C4.4 Cat optativo cumple con las normas de emisiones equivalentes a Tier 3 de la EPA de EE.UU./Stage IIIA de la UE.

### Pesos\*

Peso en orden de trabajo		
Mínimo	7.214 kg	15.904 lb
Máximo (capacidad ROPS)	11.000 kg	24.251 lb
Cabina, ROPS/FOPS	163 kg	359 lb
Aire acondicionado	46 kg	101 lb
Tracción en las cuatro ruedas	178 kg	392 lb
Cucharón de uso múltiple (0,96 m <sup>3</sup> /1,25 yd <sup>3</sup> ) (sin horquillas ni dientes)	745 kg	1.642 lb
Brazo extensible	299 kg	659 lb
Contrapesos (opción 1)	115 kg	255 lb
Contrapesos (opción 2)	240 kg	530 lb
Contrapesos (opción 3)	460 kg	1.015 lb

\*Las especificaciones que se muestran corresponden a la máquina equipada con techo OROPS (Open Rollover Protective Structure, Estructura abierta de protección en caso de vuelcos), tracción en 2 ruedas, brazo estándar, cucharón cargador de uso general de 0,76 m<sup>3</sup> (1,0 yd<sup>3</sup>), cucharón retroexcavador de servicio estándar de 610 mm (24"), contrapeso de 115 kg (255 lb), operador de 80 kg (176 lb) y tanque de combustible lleno.

# Retroexcavadora Cargadora 416F2

## Transmisión

Transmisión servomecánica: estándar

Avance: 1ª	5,4 km/h	3,4 mph
2ª	8,9 km/h	5,5 mph
3ª	20 km/h	13 mph
4ª	36 km/h	23 mph
Retroceso: 1ª	5,4 km/h	3,4 mph
2ª	8,9 km/h	5,5 mph
3ª	20 km/h	13 mph
4ª	36 km/h	23 mph

## Clasificaciones de los ejes

Eje delantero con tracción en 2 ruedas

Estático	22.964 kg	50.582 lb
Dinámico	9.186 kg	20.233 lb

Eje delantero con tracción en 4 ruedas

Estático	22.964 kg	50.582 lb
Dinámico	9.186 kg	20.233 lb

Eje trasero

Estático	22.964 kg	50.582 lb
Dinámico	9.186 kg	20.233 lb

## Sistema hidráulico

Tipo	Centro cerrado	
Tipo de bomba	Flujo variable, pistón axial	
Capacidad de la bomba a 2.200 rpm	132 L/min	35 gal EE.UU./min
Presión del sistema: retroexcavadora	23.000 kPa	3.336 lb/pulg <sup>2</sup>
Presión del sistema: cargador	23.000 kPa	3.336 lb/pulg <sup>2</sup>

## Dirección

Tipo	Rueda delantera	
Servodirección	Hidroestática	
Calibre	65 mm	2,6"
Carrera	120 mm	4,7"
Diámetro de la varilla	36 mm	1,4"
Oscilación del eje	11°	
Radio de giro: tracción en 2 ruedas/tracción en 4 ruedas (rueda interior sin freno)		
Ruedas exteriores delanteras	8,18 m	26' 10"
Cucharón cargador exterior más ancho	10,97 m	36' 0"

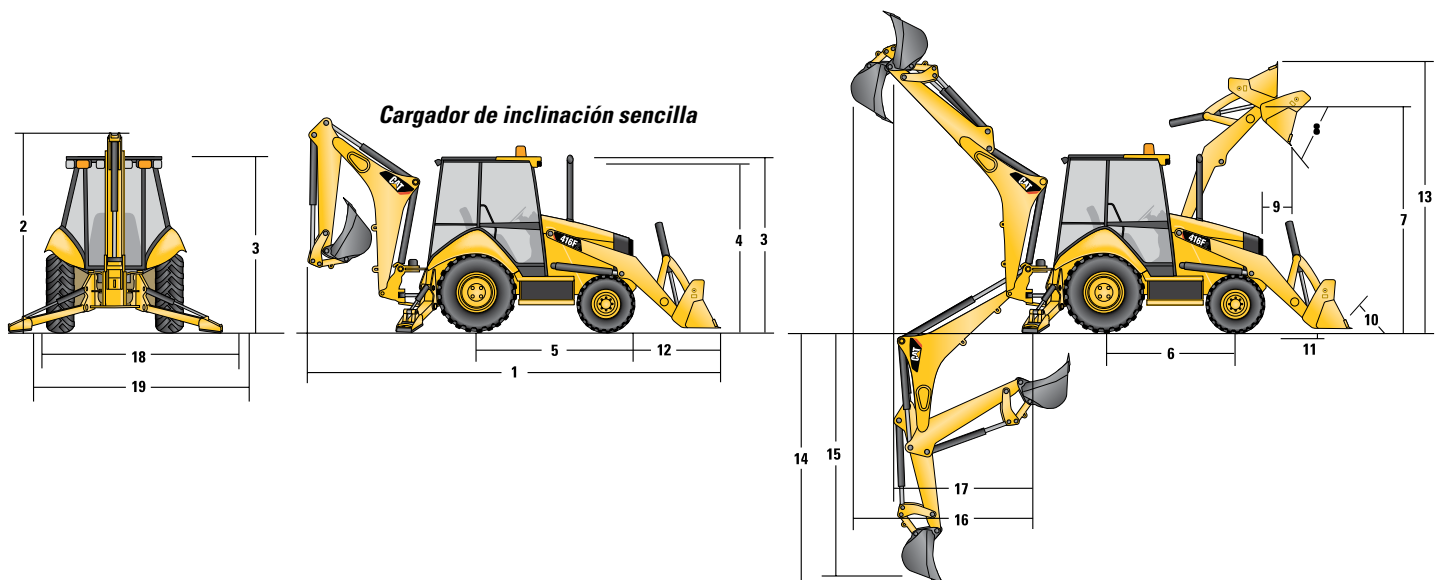
## Capacidades de llenado de servicio

Sistema de enfriamiento con aire acondicionado	18,5 L	4,9 gal EE.UU.
Tanque de combustible	160 L	42 gal EE.UU.
Aceite del motor con filtro	8,8 L	2,3 gal EE.UU.
Transmisión: servomecánica		
Tracción en 2 ruedas	15 L	4 gal EE.UU.
Tracción en 4 ruedas	15 L	4 gal EE.UU.
Eje trasero	16,5 L	4,4 gal EE.UU.
Engranajes planetarios	1,7 L	0,4 gal EE.UU.
Eje delantero (tracción en 4 ruedas)	11 L	2,9 gal EE.UU.
Engranajes planetarios	0,7 L	0,2 gal EE.UU.
Sistema hidráulico	90 L	23,8 gal EE.UU.
Tanque hidráulico	40 L	10,6 gal EE.UU.

## Neumáticos

Las opciones se incluyen como combinación de neumáticos delanteros y traseros:

- Delanteros: 11L-16 (12 capas) F-3; traseros: 19.5L-24 (12 capas) R4 ATU
- Delanteros: 12.5/80-18 (12 capas) 1-3; traseros: 19.5L-24 (12 capas) ATU
- Delanteros: 12.5/80-18 NHS (12 capas) 1-3; traseros: 21L-24 (16 capas) R4 ATU
- Delanteros: 340-80R 18; traseros: 500/70R24 157B



## Dimensiones

	Cargador de inclinación sencilla							
	Cucharón de uso general de 0,76 m <sup>3</sup> (1,0 yd <sup>3</sup> )		Cucharón de uso general de 0,96 m <sup>3</sup> (1,25 yd <sup>3</sup> )		Cucharón de uso múltiple de 1,0 m <sup>3</sup> (1,31 yd <sup>3</sup> )		Cucharón de uso múltiple de 1,00 m <sup>3</sup> (1,31 yd <sup>3</sup> ) con horquillas	
1 Longitud total (cargador en el suelo): brazo estándar	7.027 mm	23' 1"	7.140 mm	23' 5"	7.057 mm	23' 2"	7.057 mm	23' 2"
Longitud total (cargador en el suelo): brazo extensible	7.033 mm	23' 1"	7.145 mm	23' 5"	7.063 mm	23' 2"	7.063 mm	23' 2"
Longitud total para el transporte: brazo estándar	7.085 mm	23' 3"	7.168 mm	23' 6"	7.132 mm	23' 5"	7.132 mm	23' 5"
Longitud total para el transporte: brazo extensible	7.091 mm	23' 3"	7.174 mm	23' 6"	7.137 mm	23' 5"	7.137 mm	23' 5"
2 Altura total para el transporte: brazo estándar	3.577 mm	11' 9"	3.577 mm	11' 9"	3.577 mm	11' 9"	3.577 mm	11' 9"
Altura total para el transporte: brazo extensible	3.631 mm	11' 11"	3.631 mm	11' 11"	3.631 mm	11' 11"	3.631 mm	11' 11"
Ancho total	2.322 mm	7' 7"	2.322 mm	7' 7"	2.322 mm	7' 7"	2.322 mm	7' 7"
3 Altura hasta la parte superior de la cabina o techo	2.819 mm	9' 3"	2.819 mm	9' 3"	2.819 mm	9' 3"	2.819 mm	9' 3"
4 Altura hasta la parte superior del tubo de escape vertical	2.744 mm	9' 0"	2.744 mm	9' 0"	2.744 mm	9' 0"	2.744 mm	9' 0"
Altura hasta el pasador de articulación del cargador (transporte)	381 mm	1' 3"	381 mm	1' 3"	432 mm	1' 5"	432 mm	1' 5"
Espacio libre sobre el suelo (mínimo)	294 mm	1' 0"	294 mm	1' 0"	294 mm	1' 0"	294 mm	1' 0"
5 Línea de centro del eje trasero hasta la parrilla delantera	2.705 mm	8' 10"	2.705 mm	8' 10"	2.705 mm	8' 10"	2.705 mm	8' 10"
Distancia entre ruedas delanteras	1.895 mm	6' 3"	1.895 mm	6' 3"	1.895 mm	6' 3"	1.895 mm	6' 3"
Distancia entre ruedas traseras	1.714 mm	5' 7"	1.714 mm	5' 7"	1.714 mm	5' 7"	1.714 mm	5' 7"
6 Distancia entre ejes, tracción en 2/4 ruedas	2.200 mm	7' 3"	2.200 mm	7' 3"	2.200 mm	7' 3"	2.200 mm	7' 3"

## Dimensiones y rendimiento del cucharón cargador

	Cargador de inclinación sencilla							
	Cucharón de uso general de 0,76 m <sup>3</sup> (1,0 yd <sup>3</sup> )		Cucharón de uso general de 0,96 m <sup>3</sup> (1,25 yd <sup>3</sup> )		Cucharón de uso múltiple de 1,0 m <sup>3</sup> (1,31 yd <sup>3</sup> )		Cucharón de uso múltiple de 1,00 m <sup>3</sup> (1,31 yd <sup>3</sup> ) con horquillas	
Capacidad (nominal SAE)	0,76 m <sup>3</sup>	1,0 yd <sup>3</sup>	0,96 m <sup>3</sup>	1,25 yd <sup>3</sup>	1,0 m <sup>3</sup>	1,31 yd <sup>3</sup>	1,0 m <sup>3</sup>	1,31 yd <sup>3</sup>
Ancho total del cucharón	2.262 mm	89"	2.262 mm	89"	2.279 mm	90"	2.279 mm	90"
Capacidad de levantamiento a altura máxima	3.062 kg	6.751 lb	2.964 kg	6.535 lb	2.771 kg	6.108 lb	2.656 kg	5.855 lb
Fuerza de desprendimiento de levantamiento	47.919 N	10.772 lbf	45.326 N	10.189 lbf	44.392 N	9.979 lbf	42.904 N	9.645 lbf
Fuerza de desprendimiento de inclinación	54.629 N	12.281 lbf	45.993 N	10.339 lbf	52.674 N	11.841 lbf	51.760 N	11.636 lbf
Carga límite de equilibrio en el punto de desprendimiento	6.831 kg	15.059 lb	6.358 kg	14.016 lb	6.428 kg	14.172 lb	6.286 kg	13.858 lb
7 Altura máxima del pasador de articulación	3.474 mm	11' 5"	3.474 mm	11' 5"	3.474 mm	11' 5"	3.474 mm	11' 5"
8 Ángulo de descarga a altura máxima	44°		44°		44°		44°	
Altura de descarga a ángulo máximo	2.824 mm	9' 3"	2.746 mm	9' 0"	2.798 mm	9' 2"	2.798 mm	9' 2"
9 Alcance de descarga a ángulo máximo	727 mm	2' 5"	808 mm	2' 8"	716 mm	2' 4"	716 mm	2' 4"
10 Inclinación hacia atrás máxima del cucharón a nivel del suelo	37°		37°		38°		38°	
11 Profundidad de excavación	83 mm	3"	83 mm	3"	110 mm	4"	110 mm	4"
Ángulo máximo de nivelación	116°		112°		116°		116°	
Ancho de la cuchilla de la hoja topadora	N/D		N/D		2.262 mm	7' 5"	2.262 mm	7' 5"
12 Distancia de la parrilla a la cuchilla del cucharón, en posición de acarreo	1.404 mm	4' 7"	1.487 mm	4' 11"	1.451 mm	4' 9"	1.451 mm	4' 9"
13 Altura de operación máxima	4.206 mm	13' 10"	4.355 mm	14' 3"	4.404 mm	14' 5"	4.878 mm	16' 0"
Abertura máxima de la mandíbula	N/D		N/D		790 mm	2' 7"	790 mm	2' 7"
Fuerza de sujeción de la mandíbula del cucharón	N/D		N/D		50.600 N	11.375 lbf	50.600 N	11.375 lbf
Peso (no incluye dientes ni horquillas)	384 kg	847 lb	451 kg	994 lb	745 kg	1.642 lb	915 kg	2.017 lb

## Dimensiones y rendimiento de la retroexcavadora

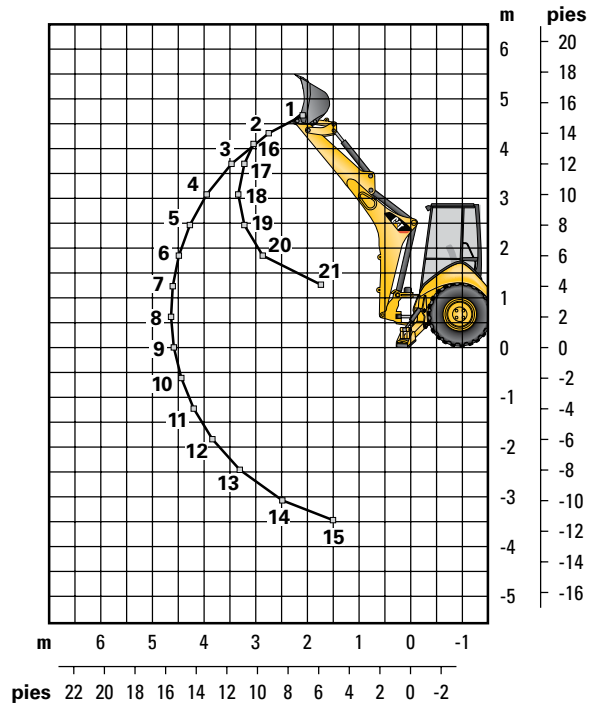
	Brazo estándar		Brazo extensible retraído		Brazo extensible extendido	
14 Profundidad de excavación, SAE (máx.)	4.348 mm	14' 3"	4.389 mm	14' 5"	5.441 mm	17' 11"
15 Profundidad de excavación, fondo plano de 610 mm (2')	4.309 mm	14' 2"	4.350 mm	14' 4"	5.404 mm	17' 10"
Alcance desde la línea de centro del eje trasero a la línea a nivel del suelo	6.702 mm	22' 1"	6.738 mm	22' 2"	7.742 mm	25' 6"
16 Alcance desde el pivote de rotación a la línea a nivel del suelo	5.612 mm	18' 5"	5.648 mm	18' 7"	6.652 mm	21' 10"
Altura de operación máxima	5.525 mm	18' 2"	5.549 mm	18' 3"	6.286 mm	20' 8"
Altura de carga	3.643 mm	11' 11"	3.600 mm	11' 9"	4.170 mm	13' 7"
17 Alcance de carga	1.838 mm	6' 0"	1.925 mm	6' 4"	2.840 mm	9' 4"
Arco de rotación	180°		180°		180°	
Rotación del cucharón	205°		205°		205°	
18 Distancia entre estabilizadores, posición de operación (centro)	3.310 mm	10' 10"	3.310 mm	10' 10"	3.310 mm	10' 10"
Distancia entre estabilizadores, posición de operación (borde exterior)	3.770 mm	12' 4"	3.770 mm	12' 4"	3.770 mm	12' 4"
Distancia entre estabilizadores, posición de transporte	2.322 mm	7' 7"	2.322 mm	7' 7"	2.322 mm	7' 7"
Fuerza de excavación del cucharón	59.118 N	13.290 lbf	58.287 N	13.103 lbf	58.287 N	13.103 lbf
Fuerza de excavación del brazo	32.378 N	7.279 lbf	32.421 N	7.289 lbf	23.796 N	5.350 lbf

# Retroexcavadora Cargadora 416F2

## Capacidad de levantamiento de la retroexcavadora

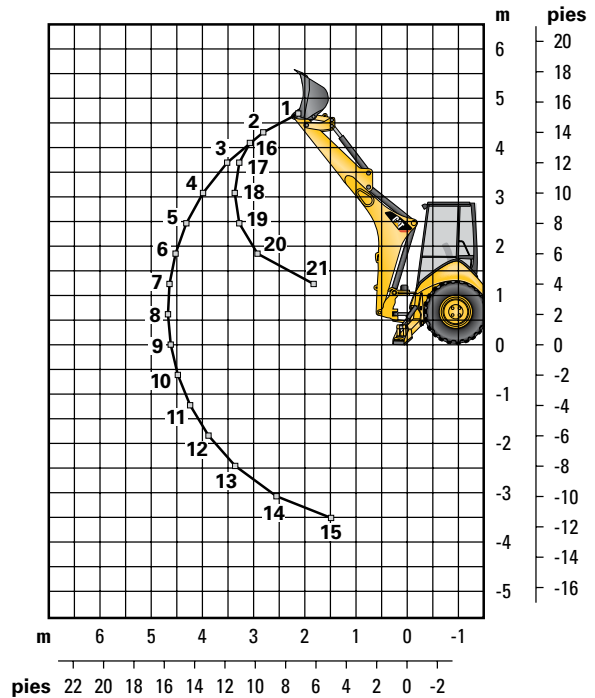
### Brazo estándar de la 416F2 Cat

Levantamiento de la pluma		
	kg	lb
1	1.296	2.851
2	1.410	3.101
3	1.419	3.123
4	1.379	3.033
5	1.326	2.917
6	1.271	2.797
7	1.218	2.680
8	1.168	2.569
9	1.121	2.466
10	1.078	2.372
11	1.039	2.286
12	1.006	2.213
13	981	2.157
14	979	2.153
15	1.073	2.361
Levantamiento del brazo		
	kg	lb
16	1.312	2.885
17	1.849	4.068
18	2.307	5.075
19	2.400	5.280
20	2.790	6.137
21	5.561	12.234



### Brazo extensible de la 416F2 Cat: retraído

Levantamiento de la pluma		
	kg	lb
1	1.117	2.457
2	1.214	2.670
3	1.212	2.665
4	1.166	2.566
5	1.111	2.444
6	1.054	2.319
7	999	2.197
8	946	2.082
9	897	1.974
10	852	1.873
11	809	1.780
12	771	1.696
13	738	1.623
14	718	1.580
15	767	1.687
Levantamiento del brazo		
	kg	lb
16	1.169	2.572
17	1.694	3.726
18	2.107	4.634
19	2.183	4.802
20	2.533	5.573
21	4.983	10.963

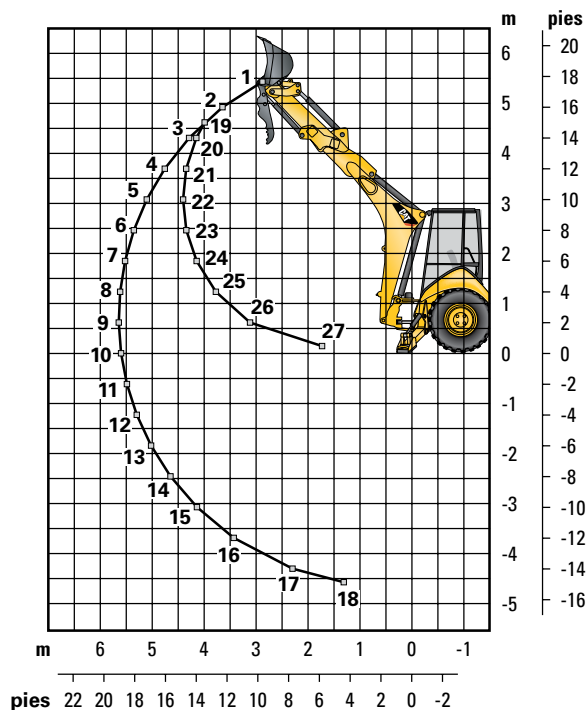


Las capacidades de levantamiento son valores de capacidad más allá del extremo de la máquina. Máquina equipada con tracción en 4 ruedas, estructura OROPS, cucharón de uso general de 0,76 m<sup>3</sup> (1,00 yd<sup>3</sup>) y sin contrapeso. El brazo extensible incluye un contrapeso de 460 kg (1.015 lb).

## Capacidad de levantamiento de la retroexcavadora

### Brazo extensible de la 416F2 Cat: extendido

Levantamiento de la pluma		
	kg	lb
1	617	1.357
2	750	1.650
3	797	1.752
4	802	1.765
5	791	1.741
6	770	1.695
7	750	1.649
8	726	1.597
9	702	1.544
10	679	1.493
11	657	1.445
12	637	1.401
13	620	1.363
14	607	1.334
15	601	1.322
16	612	1.347
17	699	1.537
18	1.030	2.267
Levantamiento del brazo		
	kg	lb
19	552	1.214
20	735	1.617
21	987	2.171
22	1.162	2.556
23	1.307	2.876
24	1.460	3.212
25	1.679	3.694
26	2.192	4.823
27	5.301	11.662



Las capacidades de levantamiento son valores de capacidad más allá del extremo de la máquina. Máquina equipada con tracción en 4 ruedas, estructura OROPS, cucharón de uso general de 0,76 m<sup>3</sup> (1,00 yd<sup>3</sup>) y sin contrapeso. El brazo extensible incluye un contrapeso de 460 kg (1.015 lb).

# Retroexcavadora Cargadora 416F2

## Contrapesos (recomendaciones mínimas para el contrapeso)

### Brazo estándar

Cucharón cargador	Tren de fuerza	Peso	
		kg	lb
GP	2WD	240	530
GP	4WD	115	255
MP	Tracción en 2 ruedas/4 ruedas	sin contrapeso	

### Brazo extensible

Cucharón cargador	Tren de fuerza	Peso	
		kg	lb
GP	Tracción en 2 ruedas/4 ruedas	460	1.015
MP	2WD	240	530
MP	4WD	115	255

## Cucharones retroexcavadores (con adaptadores soldados y dientes con pasador)

### Servicio estándar

Ancho		Capacidad nominal		Peso		No. de dientes
mm	"	Baja	pie <sup>3</sup>	kg	lb	
305	12	80	2,8	111	245	3
457	18	120	4,2	122	268	4
610	24	180	6,2	141	291	5
762	30	230	8,1	157	345	5
914	36	290	10,2	176	388	6

### Coral

Ancho		Capacidad nominal		Peso		No. de dientes
mm	"	Baja	pie <sup>3</sup>	kg	lb	
305	12	60	2,1	134	295	4
457	18	100	3,5	155	341	6
610	24	140	4,9	182	402	8
762	30	190	6,7	210	463	10

### Servicio pesado

Ancho		Capacidad nominal		Peso		No. de dientes
mm	"	Baja	pie <sup>3</sup>	kg	lb	
305	12	80	2,8	121	266	3
406	16	110	3,9	128	282	3
457	18	120	4,2	135	299	4
610	24	180	6,2	151	333	5
762	30	230	8,1	177	391	5
914	36	290	10,2	201	443	6

### Servicio pesado: traba de pasador

Ancho		Capacidad nominal		Peso		No. de dientes
mm	"	Baja	pie <sup>3</sup>	kg	lb	
305	12	96	3,4	113	249	3
406	16	123	4,3	131	288	3
457	18	139	4,9	139	307	4
610	24	207	7,3	168	370	5
762	30	275	9,7	194	428	5
914	36	345	12,2	224	494	6

### Excavación de suelos

Ancho		Capacidad nominal		Peso		No. de dientes
mm	"	Baja	pie <sup>3</sup>	kg	lb	
457	18	180	6,4	155	341	4
610	24	240	8,5	182	402	5
762	30	320	11,3	206	454	5
914	36	380	13,4	233	513	6

### Alta capacidad: traba de pasador

Ancho		Capacidad nominal		Peso		No. de dientes
mm	"	Baja	pie <sup>3</sup>	kg	lb	
305	12	96	4,6	113	287	3
406	16	123	5,6	131	327	3
457	18	139	6,5	139	346	4
610	24	207	9,6	168	414	5
762	30	275	12,9	194	475	5
914	36	345	16,2	224	543	6

### Servicio pesado para roca

Ancho		Capacidad nominal		Peso		No. de dientes
mm	"	Baja	pie <sup>3</sup>	kg	lb	
305	12	70	2,5	127	279	3
457	18	130	4,6	146	322	4
610	24	200	7,0	174	381	5
762	30	270	9,5	197	434	5
914	36	330	11,7	224	493	6

## EQUIPO ESTÁNDAR

### TREN DE FUERZA

- Filtro de aire
- Freno de estacionamiento secundario
- Frenos de disco en aceite reforzados hidráulicamente, con pedales dobles e intertraba
- Refrigerante/anticongelante de larga duración
- Orificio de diagnóstico para el motor
- Traba del diferencial, palanca universal del cargador
- Motor 3054C Cat mecánico con turbocompresor que cumple con las normas de emisiones equivalentes a Tier 2/Stage II
- Paneles extraíbles con insonorización para recinto del motor
- Cambio rápido de sentido de desplazamiento en todas las marchas
- Filtros enrosables: combustible, aceite del motor, aceite de la transmisión, separador de agua
- Filtros con recipiente y cartucho: fluido hidráulico
- Paquete de enfriamiento para temperatura ambiente alta
- Convertidor de par
- Sistema de transmisión sincronizada de cuatro velocidades
- Interruptor neutralizador de la transmisión
- Tracción en dos ruedas

### ENTORNO DEL OPERADOR

- Controles de la retroexcavadora en dos palancas mecánicas
- Techo, ROPS/FOPS (Falling Object Protective Structure, Estructura de Protección Contra la Caída de Objetos)
- Gancho para ropa
- Dos portabebidas
- Ventilador de succión y protector
- Alfombra
- Grupo de medidores
  - Medidores: temperatura del refrigerante, nivel de combustible, tacómetro
- Indicadores: servicio del filtro de aire, servicio del separador de agua, refrigerante del motor, presión del aceite, temperatura alta del convertidor de par, nivel de combustible, carga, advertencia del motor No. 1, advertencia del motor No. 2, luz de acción, esperar para arrancar

- Luces del panel de instrumentos
- Dos controles de palanca mecánicos
- Espejo retrovisor
- Cinturón de seguridad retráctil de 51 mm (2")
- Perilla de dirección
- Asiento de vinilo con suspensión mecánica
- Compartimiento de almacenamiento trabable
- Bandeja de almacenamiento
- Columna de dirección inclinable
- Acelerador manual y de pedal

### SISTEMA HIDRÁULICO

- Sellos anulares de ranura
- Manguera hidráulica XT™
- Enfriador de aceite hidráulico
- Mirilla del nivel de aceite hidráulico
- Válvula hidráulica de dirección hidrostática
- Válvulas hidráulicas del cargador de 2 funciones
- Válvulas hidráulicas de la retroexcavadora de 4 funciones
- Sistema hidráulico con detección de carga y bomba de pistones de desplazamiento variable

### SISTEMA ELÉCTRICO

- Alarma de retroceso
- Alternador de 120 amperios
- Alarma audible de falla del sistema
- Batería libre de mantenimiento de 880 CCA
- Interruptor de desconexión general
- Arranque auxiliar remoto de la batería
- Luz de techo (solo para cabina)
- Luces de peligro/señales direccionales intermitentes
- Sistema de arranque/parada con llave

- Luces de trabajo (2 delanteras y 2 traseras)
- Tomacorriente de 12 voltios, 2 internos y 1 externo
- Product Link™, celular, PL240 (solo para países certificados)
- Dos enchufes en el techo
- Sistema de arranque con bujías
- Luces de parada y de cola
- Bocina eléctrica de advertencia

### OTROS

- Traba de transporte de la pluma
- Tirante del cilindro de levantamiento
- Indicador de nivel del cucharón
- Contrapeso de parachoques
- Guardabarros trasero
- Tanque de combustible completamente cerrado
- Parrilla delantera completamente abisagrada que permite acceder al paquete de enfriamiento para limpieza
- Orificio de llenado de combustible a nivel del suelo
- Traba del capó dentro de la cabina
- Interruptor de desconexión del cargador, de autonivelación, de retorno a excavación y de la transmisión
- Cargador de inclinación sencilla
- Respiradero de circuito abierto
- Servodirección hidrostática
- Zapatas del estabilizador para calles
- Traba de la rotación para transporte
- Neumáticos
- Caja de herramientas externa con traba
- Puntos de amarre para el transporte
- Cuatro cerraduras contra vandalismo

# Retroexcavadora Cargadora 416F2

## EQUIPO OPTATIVO

- Cabina estándar
- Combustible para tiempo frío (-30 °C/-22 °F)
- Contrapesos de 115 kg (255 lb), 240 kg (530 lb) o 460 kg (1.015 lb)
- Motor C4.4 Cat que cumple con las normas de emisiones equivalentes a Tier 3/Stage IIIA
- Guardabarros delantero con escalones integrales
- Tracción en las cuatro ruedas
- Estabilizador para roca con protección
- Válvulas hidráulicas del cargador
- (3ª válvula para uso general, uso múltiple o acoplador rápido)
- Válvulas hidráulicas de la retroexcavadora (5ª y 6ª función)
- Tuberías hidráulicas auxiliares de función combinada
- Product Link, celular, PL6411
- Product Link, satelital, PL631E
- Acoplador rápido manual con traba doble
- Radio Bluetooth
- Baliza giratoria con montaje magnético
- Asiento de tela con suspensión neumática y apoyabrazos
- Teclado del sistema de seguridad
- Tacos estabilizadores para calle
- Brazo extensible
- Caja de almacenamiento
- Protección contra vandalismo con tapa de medidores
- Accesorios de herramientas, como cucharones de uso general, cucharones de uso múltiple, cucharones retroexcavadores de servicio pesado y cucharones retroexcavadores de servicio estándar. Consulte a su distribuidor Cat para obtener más información.

Para obtener información más completa sobre los productos Cat, los servicios del distribuidor y las soluciones de la industria, visítenos en [www.cat.com](http://www.cat.com)

© 2016 Caterpillar

Todos los derechos reservados

Los materiales y las especificaciones están sujetos a cambios sin previo aviso. Las máquinas que aparecen en las fotografías pueden incluir equipo optativo. Consulte con su distribuidor Cat para conocer las opciones disponibles.

CAT, CATERPILLAR, SAFETY.CAT.COM, sus respectivos logotipos, el color "Caterpillar Yellow" y la imagen comercial de "Power Edge", así como la identidad corporativa y de producto utilizadas en la presente, son marcas registradas de Caterpillar y no pueden utilizarse sin autorización.

ASHQ7446-01 (11-2016)  
(Traducción: 12-2016)  
Reemplaza al ASHQ7446  
(América del Sur, excepto Brasil)

