



# Cat<sup>®</sup> 420F2/420F2 IT

## RETROEXCAVADORA CARGADORA

Las Retroexcavadoras Cargadoras Cat<sup>®</sup> 420F2 y 420F2 IT proporcionan rendimiento, una mayor eficiencia del combustible, un sistema hidráulico superior, versatilidad y una estación del operador totalmente renovada. Las características de los modelos 420F2 y 420F2 IT son las siguientes:

- **Estación del operador ergonómica:** un amplio espacio para las piernas dentro de la cabina hace que sea sencillo girar el asiento. El asiento con suspensión neumática ofrece comodidad al operador durante el desplazamiento por carretera. Los nuevos módulos de control de la retroexcavadora permiten ajustes ilimitados.
- **Sistema hidráulico con detección de carga:** la bomba de pistones con detección de carga de la retroexcavadora cargadora Cat proporciona fuerzas hidráulicas de levantamiento y excavación completas en todas las velocidades del motor. La bomba de flujo variable ajusta la potencia hidráulica a las exigencias del trabajo.
- **Rendimiento de la máquina:** la Retroexcavadora Cargadora 420F2 proporciona fuerza de desprendimiento y dinamismo de nivel superior en aplicaciones de bancos duros.
- **Versatilidad de la máquina:** la amplia gama de herramientas Cat Work Tools adaptadas al rendimiento convierten a la retroexcavadora cargadora Cat la máquina más versátil en el lugar de trabajo. Todas las retroexcavadoras cargadoras tienen brazos estándar listos para instalación de tenaza. El cargador con portaherramientas integrado (cargador con portaherramientas integral) proporciona versatilidad y permite conectar rápidamente una variedad de herramientas Cat Work Tools.
- **Acoplador de traba doble:** el acoplador de traba doble Cat está disponible con operación mecánica o hidráulica desde la fábrica. El acoplador permite hacer cambios de herramienta de manera rápida y fácil.

## Especificaciones

### Motor

Modelo de motor	Cat 3054C mecánico con turbocompresor	
Potencia bruta		
SAE J1995	75 kW	101 hp
ISO 14396	74 kW	100 hp
Potencia neta nominal a 2.200 rpm		
SAE J1349	70 kW	94 hp
ISO 9240	71 kW	95 hp
EEC 80/1269	71 kW	95 hp
Potencia máxima neta a 2.200 rpm		
SAE J1349	70 kW	94 hp
ISO 9249	71 kW	95 hp
EEC 80/1269	71 kW	95 hp
Calibre	105 mm	4,13"
Carrera	127 mm	5"
Cilindrada	4,4 L	268 pulg <sup>3</sup>
Reserva de par neta a 1.400 rpm	31 %	
Par máximo neto SAE J1349	397 N-m	293 lbf-pie

- El motor cumple con los estándares de emisiones Tier 2 de la EPA de EE.UU. y Stage II de la UE.

### Pesos\*

Peso en orden de trabajo		
Mínimo	7.726 kg	17.033 lb
Máximo (capacidad ROPS)	11.000 kg	24.251 lb
Cabina, ROPS/FOPS	163 kg	359 lb
Transmisión automática	238 kg	525 lb
Control de amortiguación	14 kg	31 lb
Aire acondicionado	42 kg	93 lb
Tracción en las cuatro ruedas	165 kg	364 lb
Cucharón de uso múltiple (1,0 m <sup>3</sup> /1,31 yd <sup>3</sup> ) (sin horquillas ni dientes)	745 kg	1.642 lb
Cargador, herramienta integrada con acoplador rápido	317 kg	699 lb
Brazo extensible	305 kg	672 lb
Contrapesos (opción 1)	115 kg	255 lb
Contrapesos (opción 2)	240 kg	530 lb
Contrapesos (opción 3)	460 kg	1.015 lb

\*Las especificaciones corresponden a la máquina equipada con cargador de inclinación sencilla, estructura OROPS, tracción en dos ruedas, brazo estándar, cucharón cargador de uso general de 0,96 m<sup>3</sup> (1,25 yd<sup>3</sup>), cucharón retroexcavador de servicio estándar de 610 mm (24"), contrapeso de 240 kg (530 lb) y tanque de combustible lleno.

# Retroexcavadora Cargadora 420F2/420F2 IT

## Transmisión

### Transmisión servomecánica estándar

Avance: 1ª	5,4 km/h	3,4 mph
2ª	9,0 km/h	5,6 mph
3ª	21 km/h	13 mph
4ª	40 km/h	25 mph
Retroceso: 1ª	5,4 km/h	3,4 mph
2ª	9,0 km/h	5,6 mph
3ª	21 km/h	13 mph
4ª	40 km/h	25 mph

### Transmisión automática: optativa

### Transmisión automática con convertidor de par con sistema de traba: optativa

Avance: 1ª	5,8 km/h	3,6 mph	5,8 km/h	3,6 mph
2ª	9,3 km/h	5,7 mph	9,3 km/h	5,7 mph
3ª	12 km/h	7 mph	12 km/h	7 mph
4ª	19 km/h	12 mph	19 km/h	12 mph
5ª	26 km/h	16 mph	23 km/h	14 mph
5ª LUC	—	—	25 km/h	15 mph
6ª	40 km/h	25 mph	40 km/h	25 mph
6ª LUC	—	—	40 km/h	25 mph
Retroceso: 1ª	5,8 km/h	3,6 mph	5,8 km/h	3,6 mph
2ª	12 km/h	7,6 mph	12 km/h	7,6 mph
3ª	28 km/h	17 mph	28 km/h	17 mph

## Clasificaciones de los ejes

### Eje delantero con tracción en 2 ruedas

Estático	22.964 kg	50.582 lb
Dinámico	9.186 kg	20.233 lb

### Eje delantero con tracción en 4 ruedas

Estático	22.964 kg	50.582 lb
Dinámico	9.186 kg	20.233 lb

### Eje trasero

Estático	22.964 kg	50.582 lb
Dinámico	9.186 kg	20.233 lb

## Sistema hidráulico

Tipo	Centro cerrado	
Tipo de bomba	Flujo variable, pistón axial	
Capacidad de la bomba a 2.200 rpm	163 L/min	43 gal EE.UU./min
Presión del sistema: retroexcavadora	25.000 kPa	3.600 lb/pulg <sup>2</sup>
Presión del sistema: cargador	25.000 kPa	3.600 lb/pulg <sup>2</sup>

## Dirección

Tipo	Rueda delantera	
Servodirección	Hidroestática	
Calibre	65 mm	2,6"
Carrera	120 mm	4,7"
Diámetro de la varilla	36 mm	1,4"
Oscilación del eje	11°	
Radio de giro: tracción en 2 ruedas/tracción en 4 ruedas (rueda interior sin freno)		
Ruedas exteriores delanteras	8,18 m	26' 10"
Cucharón cargador exterior más ancho	10,97 m	36' 0"

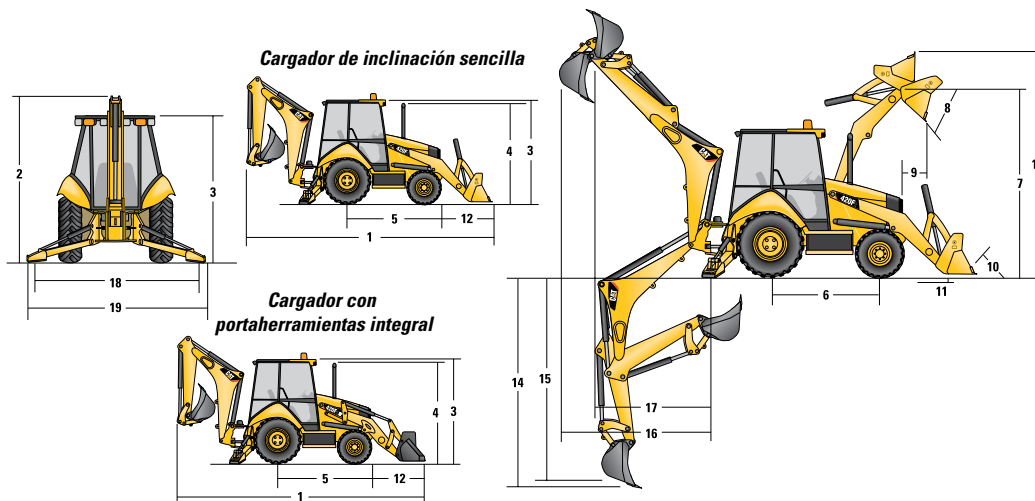
## Capacidades de llenado de servicio

Sistema de enfriamiento con aire acondicionado	22,5 L	5,9 gal EE.UU.
Tanque de combustible	160 L	42 gal EE.UU.
Aceite del motor con filtro	8,8 L	2,3 gal EE.UU.
Transmisión: servomecánica		
Tracción en 2 ruedas	15,0 L	4,0 gal EE.UU.
Tracción en 4 ruedas	15,0 L	4,0 gal EE.UU.
Transmisión: automática		
Tracción en 4 ruedas	19,0 L	5,0 gal EE.UU.
Eje trasero	16,5 L	4,4 gal EE.UU.
Engranajes planetarios	1,7 L	0,4 gal EE.UU.
Eje delantero (tracción en 4 ruedas)	11,0 L	2,9 gal EE.UU.
Engranajes planetarios	0,7 L	0,2 gal EE.UU.
Sistema hidráulico	95,0 L	25,1 gal EE.UU.
Tanque hidráulico	40,0 L	10,6 gal EE.UU.

## Neumáticos

Las opciones se incluyen como combinación de neumáticos delanteros y traseros:

- 11L-16 (12 capas) F-3/19.5L-24 (12 capas) R4 ATU
- 12.5/80-18 (12 capas) 1-3/19.5L-24 (12 capas) ATU
- 12.5/80-18 NHS (12 capas) 1-3/21L-24 (16 capas) R4 ATU
- 340/80R 18/19.5L-24 (12 capas) R4 ATU
- 340/80R 18/500/70R 24 RT



# Retroexcavadora Cargadora 420F2/420F2 IT

## Dimensiones

	Cargador de inclinación sencilla				Cargador con portaherramientas integral y acoplador rápido			
	Cucharón de uso general de 0,96 m³ (1,25 yd³)		Cucharón de uso múltiple de 1,00 m³ (1,31 yd³)		Cucharón de uso general de 0,96 m³ (1,25 yd³)		Cucharón de uso múltiple de 1,00 m³ (1,31 yd³)	
1 Longitud total (cargador en el suelo): brazo estándar	7.141 mm	23' 5"	7.059 mm	23' 2"	7.289 mm	23' 11"	7.197 mm	23' 7"
Longitud total (cargador en el suelo): brazo extensible	7.147 mm	23' 5"	7.064 mm	23' 2"	7.295 mm	23' 11"	7.203 mm	23' 8"
Longitud total para el transporte: brazo estándar	7.169 mm	23' 6"	7.133 mm	23' 5"	7.282 mm	23' 11"	7.211 mm	23' 8"
Longitud total para el transporte: brazo extensible	7.175 mm	23' 6"	7.139 mm	23' 5"	7.288 mm	23' 11"	7.217 mm	23' 8"
2 Altura total para el transporte: brazo estándar	3.577 mm	11' 9"	3.577 mm	11' 9"	3.577 mm	11' 9"	3.577 mm	11' 9"
Altura total para el transporte: brazo extensible	3.631 mm	11' 11"	3.631 mm	11' 11"	3.631 mm	11' 11"	3.631 mm	11' 11"
Ancho total	2.322 mm	7' 7"	2.322 mm	7' 7"	2.322 mm	7' 7"	2.322 mm	7' 7"
3 Altura hasta la parte superior de la cabina o techo	2.819 mm	9' 3"	2.819 mm	9' 3"	2.819 mm	9' 3"	2.819 mm	9' 3"
4 Altura hasta la parte superior del tubo de escape vertical	2.744 mm	9' 0"	2.744 mm	9' 0"	2.744 mm	9' 0"	2.744 mm	9' 0"
Altura hasta el pasador de articulación del cargador (transporte)	381 mm	1' 3"	432 mm	1' 5"	396 mm	1' 4"	386 mm	1' 3"
Espacio libre sobre el suelo (mínimo)	294 mm	1' 0"	294 mm	1' 0"	294 mm	1' 0"	294 mm	1' 0"
5 Línea de centro del eje trasero hasta la parrilla delantera	2.705 mm	8' 10"	2.705 mm	8' 10"	2.705 mm	8' 10"	2.705 mm	8' 10"
Distancia entre ruedas delanteras	1.895 mm	6' 3"	1.895 mm	6' 3"	1.895 mm	6' 3"	1.895 mm	6' 3"
Distancia entre ruedas traseras	1.714 mm	5' 7"	1.714 mm	5' 7"	1.714 mm	5' 7"	1.714 mm	5' 7"
6 Distancia entre ejes, tracción en 2/4 ruedas	2.200 mm	7' 3"	2.200 mm	7' 3"	2.200 mm	7' 3"	2.200 mm	7' 3"

## Dimensiones y rendimiento del cucharón cargador

	Cargador de inclinación sencilla				Cargador con portaherramientas integral y acoplador rápido			
	Cucharón de uso general de 0,96 m³ (1,25 yd³)		Cucharón de uso múltiple de 1,00 m³ (1,31 yd³)		Cucharón de uso general de 0,96 m³ (1,25 yd³)		Cucharón de uso múltiple de 1,00 m³ (1,31 yd³)	
Capacidad (nominal SAE)	0,96 m³	1,25 yd³	1,0 m³	1,31 yd³	0,96 m³	1,25 yd³	1,0 m³	1,31 yd³
Ancho total del cucharón	2.262 mm	89"	2.279 mm	90"	2.262 mm	89"	2.279 mm	90"
Capacidad de levantamiento a altura máxima	3.283 kg	7.237 lb	3.097 kg	6.828 lb	3.716 kg	8.193 lb	3.448 kg	7.601 lb
Fuerza de desprendimiento de levantamiento	49.809 N	11.197 lb-pie	49.019 N	11.020 lb-pie	51.085 N	11.484 lb-pie	49.678 N	11.168 lb-pie
Fuerza de desprendimiento de inclinación	50.190 N	11.283 lb-pie	57.555 N	12.938 lb-pie	46.314 N	10.411 lb-pie	50.380 N	11.325 lb-pie
Carga límite de equilibrio en el punto de desprendimiento	6.578 kg	14.503 lb	6.659 kg	14.681 lb	5.951 kg	13.120 lb	6.029 kg	13.292 lb
7 Altura máxima de pasador de articulación	3.474 mm	11' 5"	3.474 mm	11' 5"	3.490 mm	11' 5"	3.490 mm	11' 5"
8 Ángulo de descarga a altura máxima	44°		44°		44°		44°	
Altura de descarga a ángulo máximo	2.746 mm	9' 0"	2.798 mm	9' 2"	2.679 mm	8' 9"	2.745 mm	9' 0"
9 Alcance de descarga a ángulo máximo	808 mm	2' 8"	716 mm	2' 4"	869 mm	2' 10"	814 mm	2' 8"
10 Inclinación hacia atrás máxima del cucharón a nivel del suelo	37°		38°		40°		39°	
11 Profundidad de excavación	83 mm	3"	110 mm	4"	105 mm	4"	95 mm	4"
Ángulo máximo de nivelación	112°		116°		110°		112°	
Ancho de la cuchilla de la hoja topadora	N/D		2.262 mm	7' 5"	N/D		2.262 mm	7' 5"
12 Distancia de la parrilla a la cuchilla del cucharón, en posición de acarreo	1.487 mm	4' 11"	1.451 mm	4' 9"	1.600 mm	5' 3"	1.529 mm	5' 0"
13 Altura de operación máxima	4.355 mm	14' 3"	4.404 mm	14' 5"	4.407 mm	14' 6"	4.480 mm	14' 8"
Abertura máxima de la mandíbula	N/D		790 mm	2' 7"	N/D		790 mm	2' 7"
Fuerza de sujeción de la mandíbula del cucharón	N/D		55.700 N	12.521 lb-pie	N/D		55.700 N	12.521 lb-pie
Peso (no incluye dientes ni horquillas)	451 kg	994 lb	745 kg	1.642 lb	447 kg	985 lb	724 kg	1.596 lb

## Dimensiones y rendimiento de la retroexcavadora

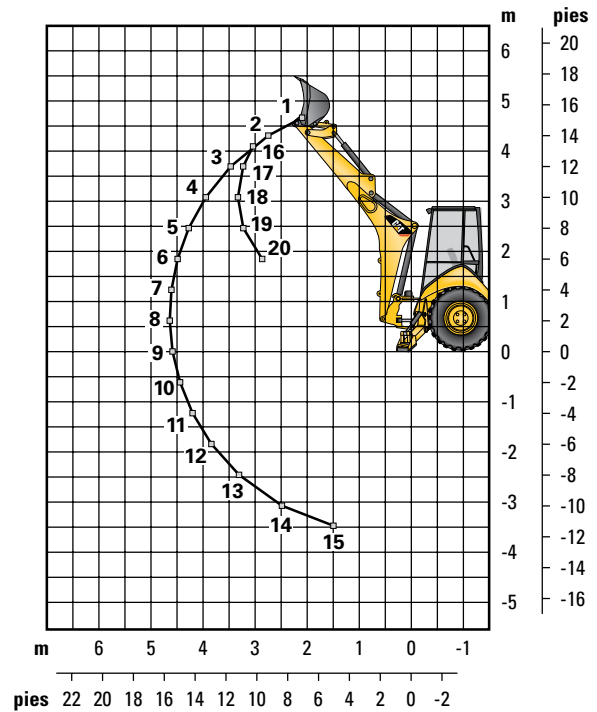
	Brazo estándar		Brazo extensible retraído		Brazo extensible extendido	
14 Profundidad de excavación, SAE (máx.)	4.360 mm	14' 4"	4.390 mm	14' 5"	5.442 mm	17' 11"
15 Profundidad de excavación, fondo plano de 610 mm (2')	4.311 mm	14' 2"	4.351 mm	14' 4"	5.405 mm	17' 9"
Alcance desde la línea de centro del eje trasero a la línea a nivel del suelo	6.702 mm	22' 1"	6.737 mm	22' 2"	7.742 mm	25' 6"
16 Alcance desde el pivote de rotación a la línea a nivel del suelo	5.612 mm	18' 5"	5.647 mm	18' 7"	6.652 mm	21' 10"
Altura de operación máxima	5.522 mm	18' 1"	5.546 mm	18' 3"	6.282 mm	20' 8"
Altura de carga	3.642 mm	11' 11"	3.599 mm	11' 10"	4.169 mm	13' 8"
17 Alcance de carga	1.842 mm	6' 1"	1.929 mm	6' 4"	2.844 mm	9' 4"
Arco de rotación	180°		180°		180°	
Rotación del cucharón	205°		205°		205°	
18 Distancia entre estabilizadores, posición de operación (centro)	3.310 mm	10' 10"	3.310 mm	10' 10"	3.310 mm	10' 10"
Distancia entre estabilizadores, posición de operación (borde exterior)	3.770 mm	12' 4"	3.770 mm	12' 4"	3.770 mm	12' 4"
Distancia entre estabilizadores, posición de transporte	2.322 mm	7' 7"	2.322 mm	7' 7"	2.322 mm	7' 7"
Fuerza de excavación del cucharón	64.191 N	14.431 lb-pie	63.290 N	14.228 lb-pie	63.290 N	14.228 lb-pie
Fuerza de excavación del brazo	43.510 N	9.781 lb-pie	43.402 N	9.757 lb-pie	31.682 N	7.122 lb-pie

# Retroexcavadora Cargadora 420F2/420F2 IT

## Capacidad de levantamiento de la retroexcavadora

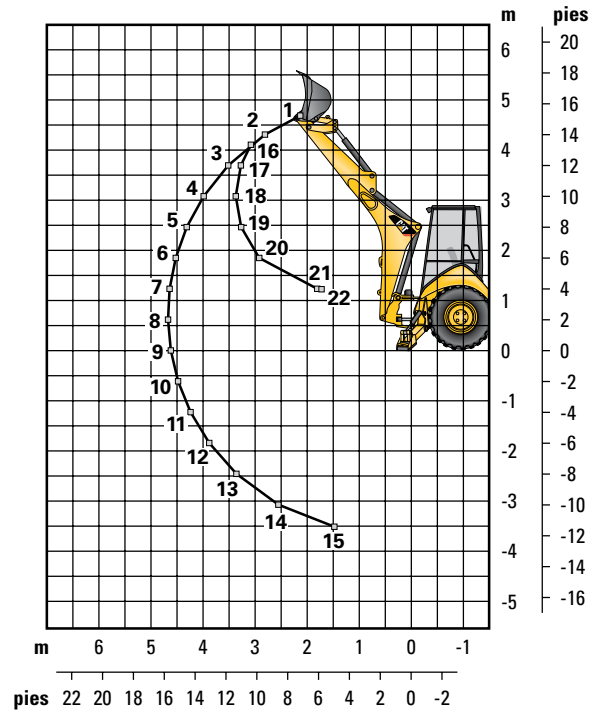
### Brazo estándar del modelo Cat 420F2/420F2 IT

Levantamiento de la pluma		
	kg	lb
1	1.621	3.573
2	1.766	3.894
3	1.785	3.936
4	1.740	3.835
5	1.678	3.700
6	1.614	3.558
7	1.551	3.420
8	1.492	3.289
9	1.437	3.168
10	1.387	3.058
11	1.342	2.959
12	1.304	2.875
13	1.278	2.817
14	1.284	2.831
15	1.426	3.145
Levantamiento del brazo		
	kg	lb
16	1.831	4.037
17	2.557	5.638
18	2.608	5.749
19	2.704	5.961
20	3.140	6.921



### Brazo extensible del modelo Cat 420F2/420F2 IT: retraído

Levantamiento de la pluma		
	kg	lb
1	1.439	3.173
2	1.573	3.468
3	1.582	3.487
4	1.533	3.380
5	1.470	3.241
6	1.405	3.097
7	1.341	2.957
8	1.281	2.823
9	1.224	2.699
10	1.172	2.584
11	1.124	2.479
12	1.083	2.387
13	1.050	2.314
14	1.040	2.293
15	1.149	2.534
Levantamiento del brazo		
	kg	lb
16	1.677	3.697
17	2.387	5.262
18	2.404	5.301
19	2.492	5.493
20	2.886	6.362
21	5.629	12.409
22	6.024	13.281



Las capacidades de levantamiento son valores de capacidad más allá del extremo de la máquina. Máquina equipada con tracción en las 4 ruedas, estructura OROPS, cucharón de uso general de 0,96 m³ (1,25 yd³) y sin contrapeso.

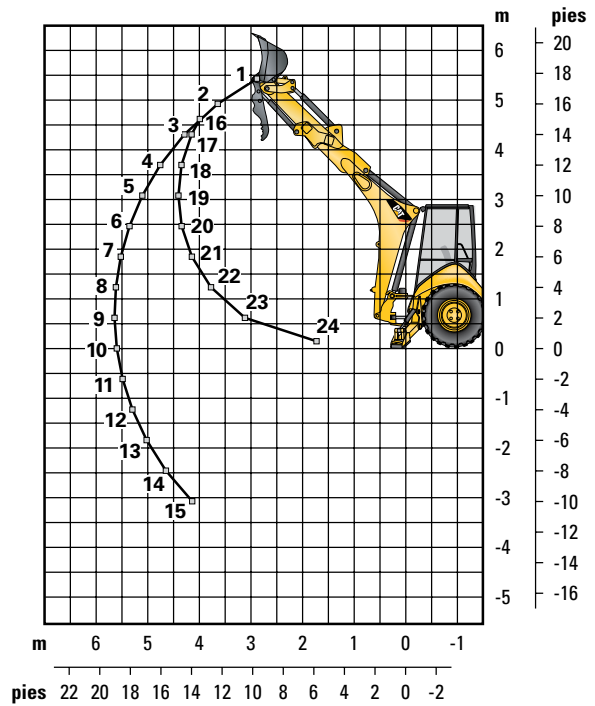
El brazo extensible incluye un contrapeso de 460 kg (1.015 lb).

# Retroexcavadora Cargadora 420F2/420F2 IT

## Capacidad de levantamiento de la retroexcavadora

### Brazo extensible del modelo Cat 420F2/420F2 IT: extendido

Levantamiento de la pluma	kg	lb
1	838	1.849
2	1.010	2.226
3	1.073	2.366
4	1.085	2.392
5	1.070	2.358
6	1.041	2.296
7	1.003	2.212
8	976	2.153
9	950	2.095
10	887	1.955
11	875	1.928
12	873	1.924
13	895	1.973
14	1.023	2.255
15	1.502	3.311
Levantamiento del brazo	kg	lb
16	868	1.914
17	1.116	2.461
18	1.457	3.212
19	1.644	3.624
20	1.671	3.684
21	1.777	3.918
22	2.015	4.442
23	2.614	5.762
24	5.992	13.209



Las capacidades de levantamiento son valores de capacidad más allá del extremo de la máquina. Máquina equipada con tracción en las 4 ruedas, estructura OROPS, cucharón de uso general de 0,96 m<sup>3</sup> (1,25 yd<sup>3</sup>) y sin contrapeso.

El brazo extensible incluye un contrapeso de 460 kg (1.015 lb).

# Retroexcavadora Cargadora 420F2/420F2 IT

## Contrapesos (recomendaciones mínimas para el contrapeso)

### Brazo estándar

Cucharón cargador	Tren de fuerza	Inclinación sencilla		Cargador con portaherramientas integral con acoplador rápido	
		kg	lb	kg	lb
Uso general	Tracción en 4 ruedas	240	530	sin contrapeso	
Uso múltiple	Tracción en 4 ruedas	sin contrapeso		sin contrapeso	
Horquillas	Tracción en 4 ruedas	N/D	N/D	sin contrapeso	
Brazo de manipulación de materiales	Tracción en 4 ruedas	N/D	N/D	sin contrapeso	

### Brazo extensible

Cucharón cargador	Tren de fuerza	Inclinación sencilla		Cargador con portaherramientas integral con acoplador rápido	
		kg	lb	kg	lb
Uso general	Tracción en 4 ruedas	460	1.015	240	530
Uso múltiple	Tracción en 4 ruedas	240	530	sin contrapeso	
Horquillas	Tracción en 4 ruedas	N/D	N/D	240	530
Brazo de manipulación de materiales	Tracción en 4 ruedas	N/D	N/D	240	530

## Cucharones retroexcavadores (con adaptadores soldados y dientes con pasador)

### Servicio estándar

Ancho		Capacidad nominal		Peso		No. de dientes
mm	"	L	pie <sup>3</sup>	kg	lb	
305	12	80	2,8	111	245	3
457	18	120	4,2	122	268	4
610	24	180	6,4	141	311	5
762	30	230	8,1	157	345	5
914	36	290	10,2	176	388	6

### Coral

Ancho		Capacidad nominal		Peso		No. de dientes
mm	"	L	pie <sup>3</sup>	kg	lb	
305	12	60	2,1	134	295	4
457	18	100	3,5	155	341	6
610	24	140	4,9	182	402	8
762	30	190	6,7	210	463	10

### Servicio pesado

Ancho		Capacidad nominal		Peso		No. de dientes
mm	"	L	pie <sup>3</sup>	kg	lb	
305	12	80	2,8	121	266	3
406	16	110	3,9	128	282	3
457	18	120	4,2	135	299	4
610	24	180	6,4	151	333	5
762	30	230	8,1	177	391	5
914	36	290	10,2	201	443	6

### Servicio pesado: traba de pasador

Ancho		Capacidad nominal		Peso		No. de dientes
mm	"	L	pie <sup>3</sup>	kg	lb	
305	12	96	3,4	113	249	3
406	16	123	4,3	131	288	3
457	18	139	4,9	139	307	4
610	24	207	7,3	168	370	5
762	30	275	9,7	194	428	5
914	36	345	12,2	224	494	6

### Excavación de suelos

Ancho		Capacidad nominal		Peso		No. de dientes
mm	"	L	pie <sup>3</sup>	kg	lb	
457	18	180	6,4	155	341	4
610	24	240	8,5	182	402	5
762	30	320	11,3	206	454	5
914	36	380	13,4	233	513	6

### Alta capacidad: traba de pasador

Ancho		Capacidad nominal		Peso		No. de dientes
mm	"	L	pie <sup>3</sup>	kg	lb	
305	12	96	4,6	113	287	3
406	16	123	5,6	131	327	3
457	18	139	6,5	139	346	4
610	24	207	9,6	168	414	5
762	30	275	12,9	194	475	5
914	36	345	16,2	224	543	6

### Servicio pesado para roca

Ancho		Capacidad nominal		Peso		No. de dientes
mm	"	L	pie <sup>3</sup>	kg	lb	
305	12	70	2,5	127	279	3
457	18	130	4,6	146	322	4
610	24	200	7,1	174	384	5
762	30	270	9,5	197	434	5
914	36	330	11,7	224	493	6

## EQUIPOS ESTÁNDAR

- Controles auxiliares ajustables, retroexcavadora cargadora
- Filtro de aire
- Alarma de retroceso
- Alternador de 120 amperios
- Alarma audible de falla del sistema
- Batería libre de mantenimiento de 880 CCA
- Interruptor de desconexión de la batería
- Arranque auxiliar remoto de la batería
- Traba de transporte de la pluma
- Tirante del cilindro de levantamiento
- Freno de estacionamiento secundario
- Frenos de disco en aceite reforzados hidráulicamente, con pedales dobles e intertraba
- Indicador de nivel del cucharón
- Techo, ROPS/FOPS
- Sistema de amortiguación de rotación Cat
- Gancho para ropa
- Refrigerante/anticongelante de larga duración
- Contrapeso de parachoques
- Luz de techo (solo para cabina)
- Orificio de diagnóstico para los módulos de control electrónico del motor, la máquina y el grupo de medidores
- Traba del diferencial, palanca universal del cargador
- Dos portabebidas
- Motor Cat 3054C (inyección directa con turbocompresor) que cumple con los estándares de emisiones Tier 2/Stage II
- Paneles extraíbles con insonorización para recinto del motor
- Sellos anulares de ranura
- Ventilador de succión y protector
- Cambio rápido de sentido de desplazamiento en todas las marchas
- Guardabarros trasero
- Filtros enrosables: combustible, aceite del motor, aceite de la transmisión, separador de agua
- Filtros con recipiente y cartucho: fluido hidráulico
- Luces de peligro/señales direccionales intermitentes
- Alfombrilla
- Tanque de combustible completamente cerrado
- Parrilla delantera completamente abisagrada que permite acceder al paquete de enfriamiento para limpieza
- Grupo de medidores
  - Medidores: temperatura del refrigerante, nivel de combustible, tacómetro
  - Pantalla LCD: horómetro, temperatura del aceite del convertidor de par (solo en modalidad de servicio)
- Orificio de llenado de combustible a nivel del suelo
- Paquete de enfriamiento para temperatura ambiente alta
- Traba del capó dentro de la cabina
- Manguera hidráulica XT™
- Enfriador de aceite hidráulico
- Mirilla del nivel de aceite hidráulico
- Válvula hidráulica de dirección hidrostática
- Válvulas hidráulicas del cargador de 2 funciones
- Válvulas hidráulicas de la retroexcavadora de 5 funciones
- Sistema hidráulico con detección de carga y bomba de pistones de desplazamiento variable
- Indicadores: servicio del filtro de aire, servicio del separador de agua, refrigerante del motor, presión del aceite, temperatura alta del convertidor de par, nivel de combustible, carga, advertencia del motor No. 1, advertencia del motor No. 2, luz de acción
- Luces del panel de instrumentos
- Controles de palanca universal: operados por piloto, tipo excavadora con cambiador de patrón
- Sistema de arranque/parada con llave
- Luces de trabajo (4 delanteras y 4 traseras)
- Interruptor de desconexión del cargador, de autonivelación, de retorno a excavación y de la transmisión
- Cargador de inclinación sencilla
- Espejo retrovisor
- Respiradero de circuito abierto
- Cambiador de patrón en la cabina
- Tomacorriente de 12 voltios, 2 internos y 1 externo
- Servodirección hidrostática
- Cabina lista para instalación de radio
- Cinturón de seguridad retráctil de 51 mm (2")
- Dos enchufes en el techo
- Zapatas del estabilizador para calles
- Perilla de dirección
- Asiento con suspensión neumática, cubierta de tela o vinilo con posabrazos
- Sistema de arranque con bujías
- Dirección hidrostática
- Compartimiento de almacenamiento trabable
- Bandeja de almacenamiento
- Luces de parada y de cola
- Traba de la rotación para transporte
- Volante de dirección inclinable
- Neumáticos
- Caja de herramientas externa con traba
- Convertidor de par
- Acelerador electrónico manual y de pedal
- Sistema de transmisión sincronizada de cuatro velocidades
- Interruptor neutralizador de la transmisión
- Puntos de amarre para el transporte
- Tracción en dos ruedas
- Cuatro cerraduras contra vandalismo
- Bocina eléctrica de advertencia

# Retroexcavadora Cargadora 420F2/420F2 IT

## EQUIPOS OPTATIVOS

- Batería adicional de 880 CCA
- Cabina Deluxe
- Combustible para tiempo frío (-30 °C/-22 °F)
- Paquete para tiempo frío con batería adicional, calentador del bloque de motor, anticongelante del radiador, combustible para tiempo frío (-30 °C/-22 °F) y montaje para una botella de éter
- Contrapesos de 115 kg (255 lb), 240 kg (530 lb) o 460 kg (1.015 lb)
- Guardabarros delantero con escalones integrales
- Tracción en las cuatro ruedas
- Placa de protección de la pluma
- Estabilizador para roca con protección
- Válvulas hidráulicas con control de rodillo manual auxiliar (3ª válvula para uso general, uso múltiple o acoplador rápido)
- Válvulas hidráulicas de la retroexcavadora de 6 funciones
- Tuberías hidráulicas auxiliares de función combinada
- Cargador, portaherramientas integral con acoplador rápido y control del cargador piloto
- Product Link™ satelital, PL631E
- Product Link celular, PL641I
- Acoplador rápido hidráulico con traba doble
- Acoplador rápido manual con traba doble
- Acoplador rápido con traba de pasador
- Radio y reproductor de CD
- Radio y reproductor de CD Bluetooth
- Control de amortiguación
- Baliza giratoria con montaje magnético
- Cinturón de seguridad de 75 mm (3")
- Teclado del sistema de seguridad
- Soportes estabilizadores reversibles
- Brazo extensible
- Caja de almacenamiento
- Transmisión automática
- Transmisión automática con convertidor de par con sistema de traba
- Protección contra vandalismo con tapa de medidores
- Accesorios de herramientas como cucharones, horquillas, brazos de manipulación de materiales, sinfines, martillos, cepillos, perfiladoras de pavimento en frío y compactadores de placa vibratoria. Consulte a su distribuidor Cat para obtener más información.

Para obtener más información sobre los productos Cat, los servicios de los distribuidores y las soluciones de la industria, visite nuestro sitio web [www.cat.com](http://www.cat.com)

© 2015 Caterpillar  
Todos los derechos reservados  
Impreso en EE.UU.

Los materiales y las especificaciones están sujetos a cambio sin previo aviso. Las máquinas que se muestran en las fotografías pueden incluir equipos adicionales. Consulte a su distribuidor Cat para conocer las opciones disponibles.

CAT, CATERPILLAR, SAFETY.CAT.COM, sus respectivos logotipos, el color "Caterpillar Yellow" y la imagen comercial de "Power Edge", así como la identidad corporativa y de producto utilizadas en la presente, son marcas registradas de Caterpillar y no pueden utilizarse sin autorización.

ASHQ7423 (02-15)  
(Traducción: 04-15)

