



**WACKER
NEUSON**
all it takes!

1501

Dumpers sobre ruedas



Dumper todo terreno ideal para un gran número de aplicaciones: 1501

Este versátil dumper dispone de una capacidad de carga útil de 1,5 toneladas, de un potente giro para manejar materiales y de una tracción a las cuatro ruedas twin-lock hidrostática de serie. La pala de volteo giratoria permite verter materiales sólidos de forma precisa en los puntos más estrechos. El 1501 ofrece un rendimiento superior gracias a su motor diesel Yanmar de tres cilindros y su dirección con chasis articulado. El accionamiento hidrostático no dispone de embrague ni engranajes que se desgasten, por lo que permite ahorrar los costes asociados a las piezas de recambio y la mano de obra al reemplazar estos componentes.

- El puesto de mando del operador puede accederse fácilmente desde ambos lados para una mayor comodidad.
- La dirección con tracción a las cuatro ruedas Twin-Lock hidrostática permite obtener un rendimiento óptimo incluso en terrenos irregulares.
- El tablero de instrumentos muestra una amplia selección de indicadores y diales como el indicador de nivel de combustible, la luz de advertencia de bajo nivel de combustible y la luz de freno de estacionamiento para comodidad del operador.
- La dirección articulada con trazado de manguera central permite un radio de giro estrecho y protege las mangueras.
- La pala giratoria permite descargar el material en cualquier lado de la máquina, lo que le otorga más versatilidad.

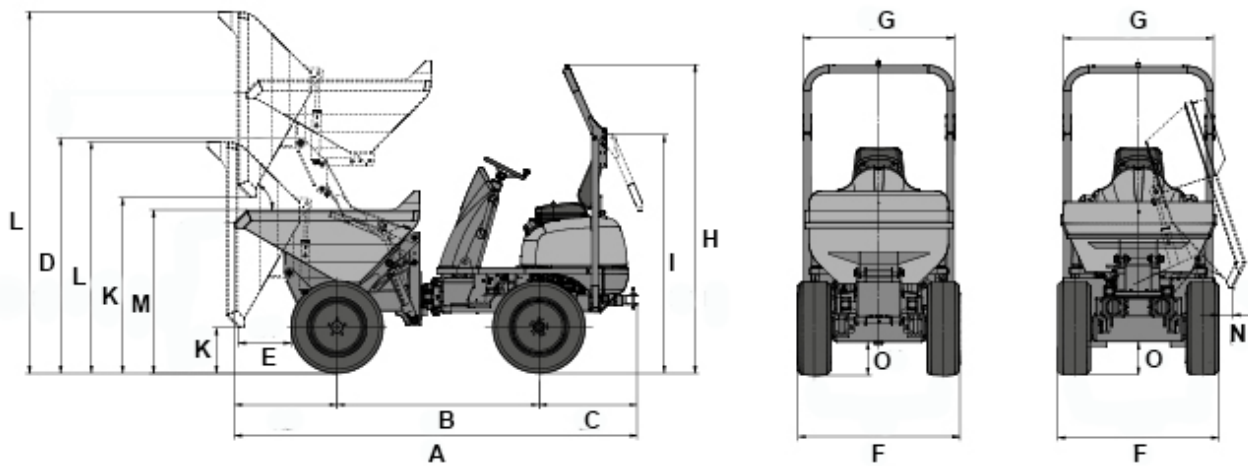


Datos técnicos

	Caja de volteo en altura	Caja de volteo giratoria
Características operativas		
Carga útil kg	1.500	1.500
Peso de transporte kg	1.320	1.261
Capacidad del volquete - agua l	420	325
Capacidad del volquete - rasa m ³	0,65	0,65
Capacidad del volquete - colmada m ³	0,8	0,8
Datos del motor		
Fabricante del motor	Yanmar	Yanmar
Tipo de motor	3TNV76	3TNV76
Motor	Diesel	Diesel
Potencia del motor según ISO 3046/1 kW	17	17
Cilindrada cm ³	1.116	1.116
Revoluciones del motor 1/min	3000	3000
Velocidad de desplazamiento km/h	15,97	16
Ángulo articulado °	33	33
Ángulo pendular °	15	15
Radio de giro mm	3.300	3.300
Capacidad de ascenso %	50	50
Neumáticos	10.00/75-15	10.00/75-15
L x A x H mm	3300 x 1305 x 2550	3220 x 1305 x 2550
Bomba de dirección	Bomba de pistón axial	Bomba de pistón axial
Capacidad volumétrica l/min	135	135
Presión de servicio bar	360	360
Bomba principal	Bomba hidráulica a engranajes	Bomba hidráulica a engranajes
Capacidad volumétrica l/min	25	25
Presión de servicio bar	170	170
Capacidad del tanque de combustible l	20	20
Nivel acústico (LwA) dB(A)	101	101



Dimensiones



Caja de volteo giratoria

A	Longitud total	3.220 mm
B	Distancia entre ejes	1.700 mm
C	Proyección posterior	810 mm
D	Altura	1.885 mm
E	Distancia de descarga	280 mm
F	Anchura vehículo	1.305 mm
G	Anchura del volquete	1.260 mm
H	Altura estructura antivuelco	2.550 mm
I	Altura estructura antivuelco abatida	1.960 mm



**WACKER
NEUSON**
all it takes!

K	Altura de descarga máx.	680 mm
L	Altura del volquete inclinada	2.250 mm
M	Altura del volquete	1.300 mm
N	Distancia de descarga	100 mm
O	Distancia libre al suelo	260 mm

Nota

La disponibilidad de cada producto puede variar de país a país. Es posible que la información /productos no estén disponibles en tu país. Para más información sobre la potencia del motor, consulte las instrucciones de uso. La potencia de salida efectiva puede variar en función de las condiciones de funcionamiento.

Sujeto a modificaciones y a errores de impresión. Ilustraciones aproximadas.

Copyright © 2017 Wacker Neuson SE.